

**META 02 Monomando mural con rosetas individuales con caño extraíble -
Platino cepillado**

36 882 625



- Saliente 325 mm
- Caño de salida giratorio
- Chorro mezclado con aire
- Roseta para el caño de salida Ø 55mm
- Roseta para la batería Ø 78mm
- Caudal máx. 7 l/min con 3 bares de presión hidráulica
- Sin plomo

Complementos necesarios



Batería monomando de pared empotrada mando a la derecha - 35 816 970 90
 ● **ATENCIÓN:** No es apropiada para el montaje empotrado. Empalme por medio de válvulas de escuadra, fijación mediante atornillamiento a la pared trasera.

Complementos necesarios



Batería monomando de pared empotrada - 35 860 970 90
 ● Profundidad de montaje mín. 80 mm
 ● Profundidad de montaje máx. 95 mm

**META 02 Monomando mural con rosetas individuales con caño extraíble -
Platino cepillado**

36 882 625
mm [inches]

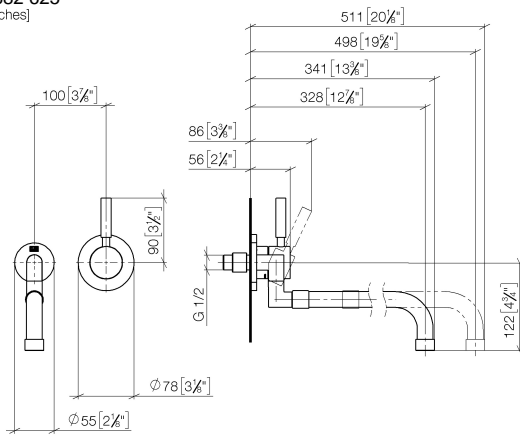
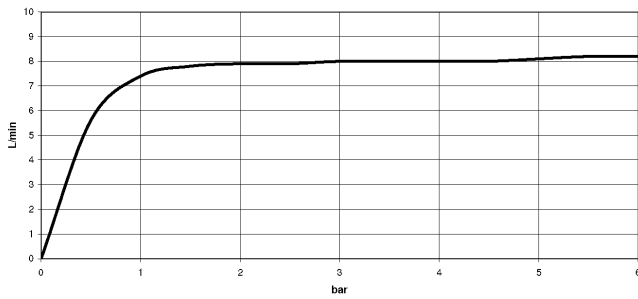


Diagrama de flujo

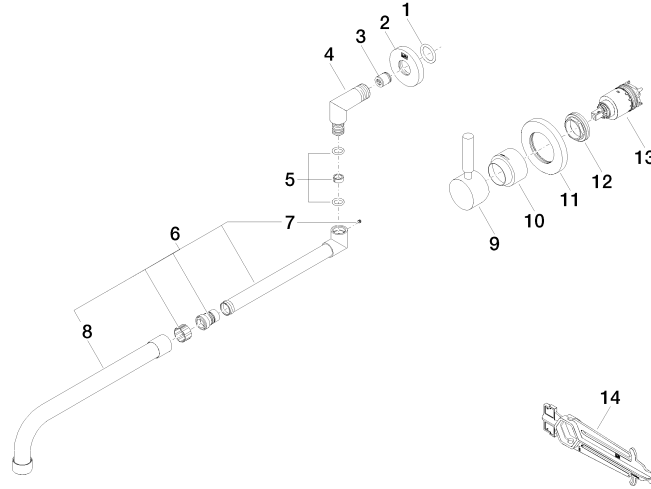


Certificado

LGA_29897.

**META 02 Monomando mural con rosetas individuales con caño extraíble -
Platino cepillado**

36 882 625



Lista de piezas de recambios

N°	Número de artículo	Denominación	Cantidad de montaje	Plazo de entrega
1	90 14 10 026 00 90	sello	1	2
2	09 27 22 503-06	roseta	1	10
3	09 23 01 044 90	inhibidor de reflujo	1	2
4	09 11 03 013 10-06	racor	1	10
5	90 14 15 020 00 90	kit de la junta	1	2
6	04 28 25 077 10-06	caño	1	60
7	90 31 11 038 00 90	varilla	1	2
8	90 28 25 076 00-06	caño	1	10
9	90 20 62 040 00-06	manilla	1	10
10	09 11 02 530-06	funda	1	10
11	90 27 62 011 00-06	roseta	1	10
12	09 24 04 105 90	tuerca	1	2
13	90 15 05 064 01 90	cartucho	1	2
14	90 30 09 064 00 90	llave	1	2